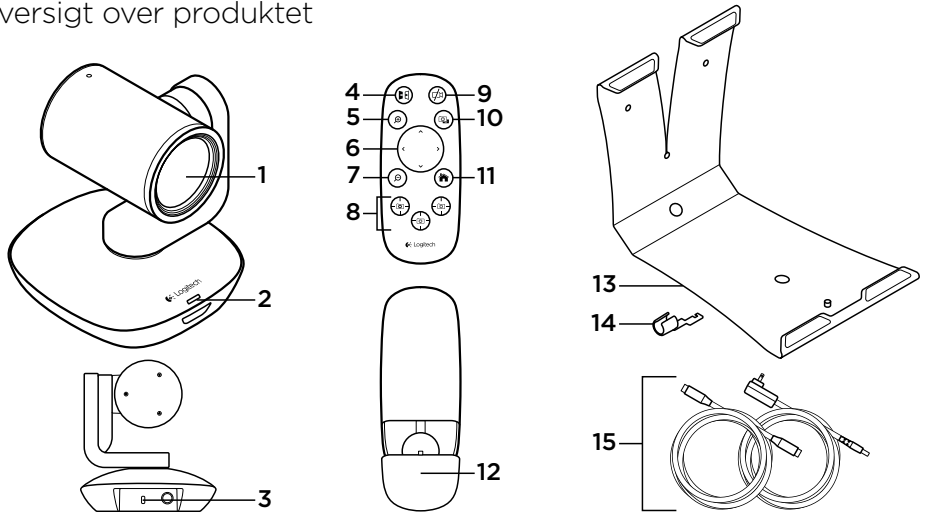




Logitech® PTZ Pro Camera Setup Guide



Oversigt over produktet



Kamera

1. 10 x zoom uden tab
2. Kameraindikator

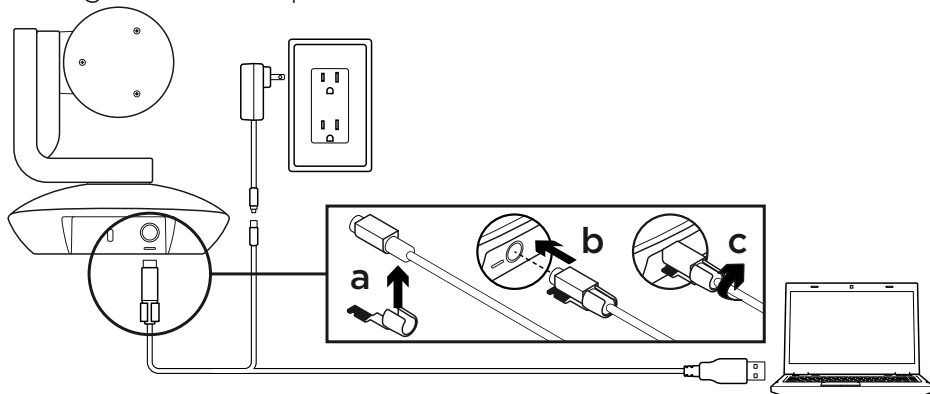
Fjernbetjening

3. Kensington®-lås
4. Spejling
5. Zoom ind
6. Panorering og vipning
7. Zoom ud
8. Kameraets forudindstillinger 1, 2 og 3
9. Slå video fra
10. Fjernstyring
11. Start
12. Fjernbetjeningens batteridæksel

Tilbehør

13. Beslag til montering af kameraet
14. Kabellås
15. Kabler

Konfiguration af dit produkt

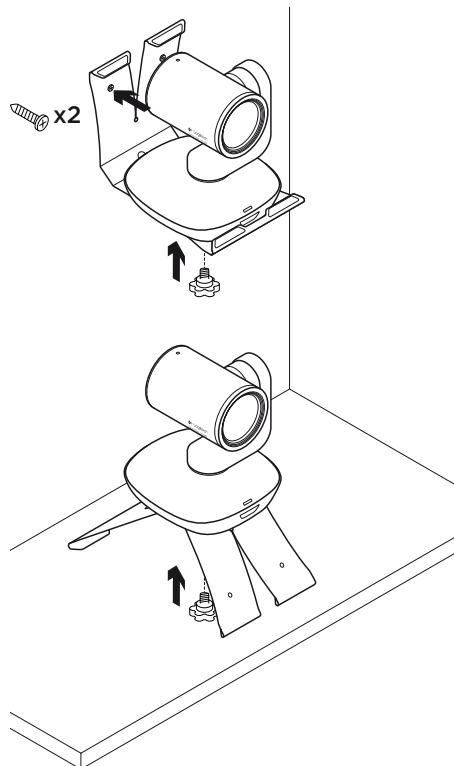


1. Stil kameraet på bordet, eller brug beslaget til at montere det på et bord eller en væg.
2. Tilslut PTZ Pro-kameraet (se ovenstående illustration).
3. Fastgør kabellåsen, før kablet sættes i kameraporten.
4. Tilslut den eksterne strømforsyning.
5. Slut USB-kablet til USB-porten for at starte en video via pc- eller Mac-programmet.
6. Indikatoren på kameraet blinker mens der oprettes forbindelse, og kameraets hoved drejer når der er forbindelse.
7. Hvis ovenstående ikke sker, skal du prøve igen, læse afsnittet om problemløsning eller ringe til teknisk support.
8. Start videoopkaldet fra dit program. Indikatoren på kameraet lyser når der streames.

Brugen af kamera

- Start af video: Videoen styres af programmet og startes når kameraet er blevet valgt og videoen sat i gang i programmet. En af indikatorerne lyser når der streames video.
- Drej og vip kameraet ved hjælp af knapperne på fjernbetjeningen. Tryk en enkelt gang for at panorere eller vippe gradvist, og hold knappen nede for at gøre det kontinuerligt. Advarsel: Drej ikke webkameraets hoved manuelt. Du kan risikere at ødelægge det.
- Zoom med kameraet op til 10 gange ved at trykke på zoomknappen.
- Hjem: Tryk på knappen Hjem for at vende tilbage til standardpositionen (positionen ved levering fra fabrikken).
- Kameraets forudindstillinger:
Du kan vælge op til tre forudindstillinger på kameraet. Indstil først kameraets position ved hjælp af fjernbetjeningen, og hold derefter en af kameraets forudindstillingsknapper nede i tre sekunder for at gemme denne position. Du kan når som helst vende tilbage til den definerede position ved at trykke en enkelt gang på forudindstillingsknappen. Brug forudindstilling 1 som din egen definerede startposition. Når forbindelsen mellem kameraet og pc'en genoprettes, vender kameraet tilbage til den position, der blev valgt for forudindstilling 1.
Hvis der ikke er valgt nogen position for forudindstilling 1, vender kameraet tilbage til standardpositionen.
- Alle tre forudindstillinger er som standard indstillet til fabrikspositionen.
- Fjernstyring: Du kan betjene panorering, vipning og zoom på alle Logitechs ConferenceCam-produkter og C930e-webkameraer i de understøttede programmer ved at trykke på denne knap og hente programmet på www.logitech.com/support/ptz. Funktionerne til kameravalg samt panorering, vipning og zoom findes også i det pc-program som kan downloades, hvor du desuden kan deaktivere denne funktion lokalt. Du kan finde flere oplysninger på den angivne downloadside.

Montering af kameraet



Udskiftning af batteriet i fjernbetjeningen

Der bruges et CR2032-litium-ion-batteri i PTZ Pro-fjernbetjeningen. Batterilevetiden kan variere afhængigt af brugen.

Tip til problemløsning

På www.logitech.com/support/ptz kan du finde tip til problemløsning, oplysninger om softwareværktøjer og et diagnosticeringsværktøj til løsning af eventuelle problemer med PTZ Pro.



www.logitech.com

© 2015 Logitech. All rights reserved. Logitech, the Logitech logo, and other Logitech marks are owned by Logitech and may be registered. *Bluetooth*® is a registered trademark of Bluetooth SIG, Inc. All other trademarks are the property of their respective owners. Logitech assumes no responsibility for any errors that may appear in this manual. Information contained herein is subject to change without notice.

620-006476.002